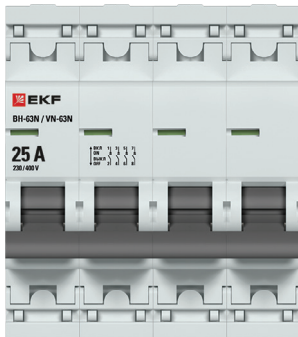




EKF



ПАСПОРТ

Выключатель нагрузки
BH-63N EKF PROXIMA

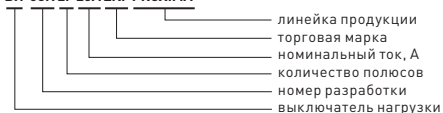
1 НАЗНАЧЕНИЕ

Выключатели нагрузки типа ВН-63N серии PROXIMA являются механическими коммутационными аппаратами и применяются для оперативных включений и отключений электрических цепей.

Выключатели предназначены для коммутации активных и индуктивных нагрузок, включая двигатели, которые уже защищены другими коммутационными аппаратами. Выключатели нагрузки соответствуют ГОСТ IEC 60947-3.

Структура условного обозначения

ВН-63N 2P 25A EKF PROXIMA



2 ТЕХНИЧЕСКИЕ ХАРАКТЕРИСТИКИ

Таблица 1

Параметры	Значения			
Номинальное напряжение, U_n , В	230/400			
Частота f_n , Гц	50			
Номинальный ток I_n , А	16- 63			
Механическая износостойкость, циклов В-О	20 000			
Коммутационная износостойкость, циклов В-О	10 000			
Наибольший кратковременный допустимый ток I_{cw} , кА (1с)	1			
Номинальное импульсное выдерживаемое напряжение U_{imp} , кВ	6			
Номинальная наибольшая включающая способность (на к.з.), I_{cm} , кА	6			
Степень защиты	IP20			
Число полюсов	1	2	3	4
Масса выключателя, не более кг (в зависимости от числа полюсов)	0,0725	0,145	0,2175	0,29
Минимальное сечение подключаемого проводника, мм ²	1			
Максимальное сечение подключаемого проводника, мм ²	25			
Диапазон рабочих температур, °С	от -25 до +55			

3 ГАБАРИТНЫЕ РАЗМЕРЫ

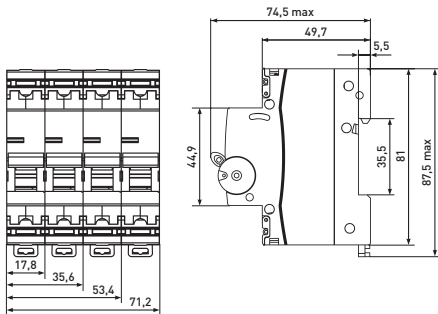


Рис. 1

4 МОНТАЖ И ПОДКЛЮЧЕНИЕ

Монтаж и подключение выключателя нагрузки должны осуществляться квалифицированным электротехническим персоналом.

Выключатель нагрузки монтируется на DIN-рейку 35 мм.

Подключение питающего проводника возможно как со стороны выводов 1, 3, 5, 7, так и со стороны выводов 2, 4, 6, 8.

Возможна коммутация алюминиевым и медным проводником. При этом не допускается одновременное присоединение к одному зажиму медных и алюминиевых проводников. Момент затяжки винтов: не более 3,5 Н•м для медных проводников; не более 2,2 Н•м для токопроводящих жил из алюминиевых сплавов 8000 серии.

Положение в пространстве – на вертикальной плоскости вертикальное или горизонтальное. При вертикальной установке включенному положению выключателя по ГОСТ IEC 60447 должно соответствовать верхнее положение рукоятки, а отключенному – нижнее. При горизонтальной установке включенное положение – справа, а отключенное – слева.

5 УСЛОВИЯ ЭКСПЛУАТАЦИИ

Высота установки над уровнем моря – не более 2000 м.

Климатическое исполнение и категория размещения УХЛЗ.1.

Диапазон рабочих температур от -25°C до $+55^{\circ}\text{C}$.

6 КОМПЛЕКТНОСТЬ

Выключатели нагрузки ВН-63N поставляются в групповой упаковке.

Вся документация доступна по QR-коду на внутренней стороне упаковки или на вкладыше.

7 ТРЕБОВАНИЯ БЕЗОПАСНОСТИ

Выключатели нагрузки, имеющие внешние механические повреждения, эксплуатировать запрещено.

По способу защиты от поражения электрическим током выключатели нагрузки соответствуют классу защиты 0 по ГОСТ Р 58698 и должны устанавливаться в распределительных щитах класса защиты не ниже 1.

8 ОБСЛУЖИВАНИЕ

При техническом обслуживании выключателей нагрузки необходимо соблюдать «Правила по охране труда при эксплуатации электроустановок».

В обычных условиях эксплуатации выключателей нагрузки достаточно 1 раз в 6 месяцев проводить их внешний осмотр и проверку операций «включение – отключение», а также подтягивать зажимные винты.

При обнаружении видимых внешних повреждений корпуса автоматического выключателя, дальнейшая его эксплуатация запрещается.

9 УСЛОВИЯ ТРАНСПОРТИРОВАНИЯ И ХРАНЕНИЯ

Транспортирование автоматических выключателей может осуществляться любым видом закрытого транспорта, обеспечивающим предохранение упакованных изделий от механических воздействий и воздействий атмосферных осадков.

Хранение автоматических выключателей должно осуществляться в упаковке производителя в закрытых помещениях при температуре окружающего воздуха от -40°C до $+55^{\circ}\text{C}$ и относительной влажности не более 80 % при $+25^{\circ}\text{C}$.

10 УТИЛИЗАЦИЯ

Отработавшие свой ресурс и вышедшие из строя выключатели нагрузки ВН-63N следует утилизировать в соответствии с действующими требованиями законодательства на территории реализации изделия. Изделие утилизировать путём передачи в специализированное предприятие для переработки вторичного сырья в соответствии с требованиями законодательства территории реализации.

11 ГАРАНТИЯ ИЗГОТОВИТЕЛЯ

Гарантийный срок эксплуатации: 7 лет с даты продажи изделия, указанной в товарном чеке.

Гарантийный срок хранения: 7 лет с даты изготовления, указанной на упаковке или на изделии.

Срок службы: 20 лет.

Изготовитель: Информация указана на упаковке изделия.

Импортер и представитель торговой марки ЕКF по работе с претензиями на территории Российской Федерации:

ООО «Электрорешения», 127273, Россия, Москва, ул. Отрадная, д. 2Б, стр. 9, 5 этаж. Тел.: +7 (495) 788-88-15.

Тел.: 8 (800) 333-88-15 (действует только на территории РФ)

Импортер и представитель торговой марки ЕКF по работе с претензиями на территории Республики Казахстан:

ТОО «Энергорешения Казахстан», Казахстан, г. Алматы, Бостандыкский район, ул. Тургут Озала, д. 247, кв. 4.

12 СВИДЕТЕЛЬСТВО О ПРИЕМКЕ

Выключатель нагрузки ВН-63N EKf PROXIMA признан годным к эксплуатации.

Дата изготовления:
информация указана на упаковке

Штамп технического контроля изготовителя



ekfgroup.com

v2.1