



СВЕТИЛЬНИК СВЕТОДИОДНЫЙ СЕРИИ PPB PINE

11 Условия транспортировки и хранения:

- 11.1 Транспортирование допускается любым видом крытого транспорта, обеспечивающего защиту упакованной продукции от механических повреждений, непосредственного воздействия атмосферных осадков и ударных нагрузок в соответствии с правилами перевозок грузов, действующих на транспорте данного вида.
- 11.2 Условия транспортирования в части воздействия механических факторов – группа С (средние) по ГОСТ 23216-78.
- 11.3 Условия хранения светильников должны соответствовать группе условий хранения 3 (Ж3) по ГОСТ 15150-69. Хранение осуществляется в упаковке изготовителя в закрытых помещениях с естественной вентиляцией при температуре от -50°C до +50°C и относительной влажности не более 98% при 35°C.

12 Утилизация:

- 12.1 Светодиодные светильники относятся к малоопасным твердым бытовым отходам. Изделия необходимо утилизировать путем передачи в специализированные организации по переработке вторичного сырья в соответствии с законодательством стран, где произведена покупка

13 Гарантийные обязательства:

- 13.1 Гарантийный срок – 2 года при соблюдении правил эксплуатации.
- 13.2 За неправильную транспортировку, хранение, монтаж и эксплуатацию изделия, изготовитель ответственность не несет.
- 13.3 При отсутствии номера партии, даты продажи, штампа торгующей организации, подписей продавца и покупателя на Гарантийном талоне, гарантийный срок исчисляется со дня изготовления изделия.
- 13.4 Номер партии и дата изготовления нанесены на корпус светильника в формате XX-YY.ZZZZ, где XX обозначает код завода-изготовителя, YY – месяц, ZZZZ – год.

14 Гарантийный талон:

- 14.1 Гарантийный талон действителен только при заполнении всех данных.

Номер партии и дата изготовления	Заполняется продавцом	см. на корпусе изделия	
Дата продажи		дд/мм/ гггг	
Адрес продавца		штамп магазина	
Штамп продавца		подпись, штамп продавца	
Покупатель		ФИО, подпись	



RU Изготовитель: «ОПАЛТЕК (ГК) Лимитед».
Флэт А, 9 Флор, Селвин Фэктори Билдинг,
404 Квун-Тонг роуд, Квун-Тонг, Коулун,
Гонконг, Китай. Сделано в Китае.

Уполномоченная организация (Импортер):
ООО «ВТЛ» 192102, г. Санкт-Петербург,
ул. Бухарестская, д. 22, корп. 2, лит. Д,
пом. 1-Н, офис 115

Гарантия: 2 года.
Дату изгот.: (см. на изделии).
Срок годности: не ограничен.

BY Вытворца: «ОПАЛТЕК (ГК) Лімітэд».
Флэт А, 9 Флор, Сэлвін Фэктори Білдынґ,
404 Квун-Тонґ Роўд, Квун-Тонґ, Коулун,
Ганконґ, Кітай. Зроблена ў Кітаі.

Упаўнаважаная арганізацыя (Імпартэр):
ІП Кашкан Андрэй Алегавіч.
220025, г. Мінск, вул. Ясеніна д.34, кв. 25
Тэл: +375 (33) 366-33-70

Гарантыя: 2 гады.
Дату вырабу: (гледзі на вырабе).
Тэрмін прыдатнасці: не абмежаваны.



БЛАГОДАРИМ ЗА ПОКУПКУ

<http://jazz-way.com>

1 Назначение:

- 1.1 Светильник светодиодный серий **PPB PINE** (далее Светильник) предназначен для общего и декоративного освещения общественных зданий, административных, офисных и жилых помещений.
- 1.2 Светильник рассчитан для работы от сети переменного тока ~175-265В/50-60Гц. В светильнике, в качестве источника света, используются светодиоды SMD 2835. Качество электроэнергии должно соответствовать ГОСТ 13109-97.
- 1.3 Светильник производится в климатическом исполнении УХЛ4 по ГОСТ 15150-69, предназначен для использования внутри помещений, нижняя пороговая рабочая температура +1°C, верхняя +40°C.
- 1.4 Светильник может быть установлен непосредственно на поверхность из нормально воспламеняемых материалов.

2 Преимущества:

- 2.1 Светильник имеет мгновенное включение и высокую цветопередачу.
- 2.2 Светильник экономичен в эксплуатации.

3 Сертификация

- 3.1 Продукция сертифицирована на соответствие требованиям: ТР ТС 004/2011 «О безопасности низковольтного оборудования», ТР ТС 020/2011 «Электромагнитная совместимость технических средств», ТР ЕАЭС 037/2016 «Об ограничении применения опасных веществ в изделиях электротехники и радиоэлектроники».

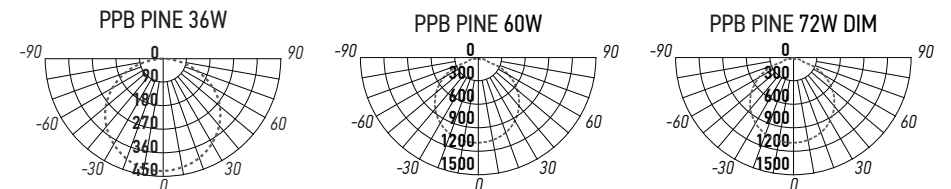
4 Комплектность:

- 4.1 Светильник, шт. 1
- 4.2 Пульт дистанционного управления (для модели PPB PINE 72w DIM 3000-6500K IP20) 1
- 4.3 Технический паспорт и руководство по эксплуатации, шт. 1
- 4.4 Комплект крепления, шт. 1
- 4.5 Упаковочная коробка, шт. 1

5 Особенности светильника с пультом (PPB PINE 72W DIM 3000-6500K IP20):

- 5.1 Светильник имеет функцию регулирования цветовой температуры от 3000К (теплый белый свет) до 6500К (холодный белый свет).
- 5.2 Светильник имеет возможность регулирования яркости освещения (световой поток регулируется от 10% до 100%).
- 5.3 Светильник имеет ночной режим (10% мощности).
- 5.4 Режимы работы регулируются с помощью пульта дистанционного управления (ДУ). Пульт управления входит в комплект

6 Кривые силы света:



7 Технические характеристики:

	PPB PINE 36W 4000K IP20	PPB PINE 60W 4000K IP20	PPB PINE 72W DIM 3000-6500K IP20
Номинальная мощность, Вт	36	60	72
Номинальное напряжение, В	~230	~230	~230
Диапазон рабочего напряжения, В	~175-265	~175-265	~175-265
Потребляемый ток, А	0,08	0,13	0,16
Световой поток, Лм	2880	4800	5760
Цветовая температура, К	4000	4000	3000-6500
Тип светильника	недиммируемый	недиммируемый	диммируемый
Источник света, светодиоды LED	SMD 2835	SMD 2835	SMD 2835
Количество светодиодов, шт	28	48	56
Индекс цветопередачи, Ra	>80	>80	>80
Угол светораспределения, гр°	160°	160°	160°
Кoeffициент мощности	>0,5	>0,5	>0,5
Кoeffициент пульсации	<5%	<5%	<5%
Степень защиты	IP20	IP20	IP20
Класс защиты от поражения электрическим током	I	I	I
Класс энергетической эффективности	A+	A+	A+
Климатическое исполнение	УХЛ4	УХЛ4	УХЛ4
Диапазон рабочих температур, °С	+1°... +40°	+1°... +40°	+1°... +40°
Габаритные размеры øDxH, мм	ø380x70	ø485x75	ø485x75
Вес нетто, кг	0,60	1,04	1,04
Цвет корпуса	имитация под дерево		
Материал корпуса	металл, полистирол		
Материал рассеивателя	поливинилхлорид		
Срок службы, часов	25000	25000	25000
Гарантия	2 года	2 года	2 года

Технические характеристики определённого артикула Изделия указаны на упаковке. Фирма производитель оставляет за собой право на внесение изменений в конструкцию, дизайн и комплектацию Изделия, не ухудшающих его технических и потребительских характеристик.

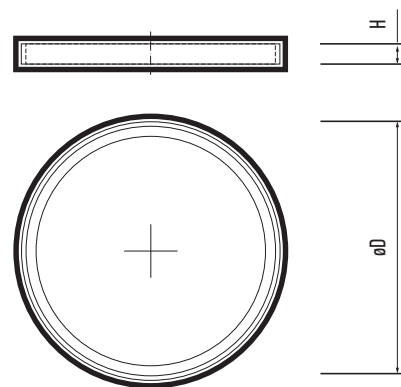


Рис. №1 Светильник PPB PINE

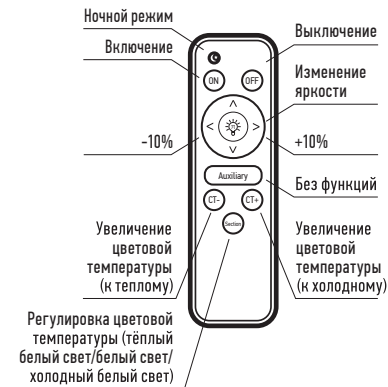


Рис. №2 Пульт дистанционного управления для модели PPB PINE 72W DIM

8 Требования по технике безопасности:

- 8.1 Монтаж светильника, устранение неисправностей, чистка производится только при отключении электропитания квалифицированным специалистом.
- 8.2 С целью исключения поражения электрическим током, светильник должен быть заземлен.
- 8.3 Использование светильника допускается только при указанном напряжении сети.
- 8.4 Не располагать светильник вблизи горючих, легковоспламеняющихся предметов и химически активных элементов, а также нагревательных приборов.
- 8.5 Светильник ремонту не подлежит. При выходе из строя изделие утилизировать.

9 Подготовка светильника к работе, установка, правила эксплуатации:

- 9.1 Распаковать светильник, убедиться в его целостности и правильности комплектации.
- 9.2 Подключить светильник к сети, соединив сетевые провода с соответствующими выводами светильника. Закрепить светильник на монтажную поверхность при помощи саморезов.
- 9.3 Установить рассеиватель на корпус светильника, повернув по часовой стрелке.
- 9.4 В процессе эксплуатации, не реже двух раз в год, необходим профилактический осмотр и чистка светильника. Чистка светильника от загрязнения производится мягкой ветошью, смоченной в слабом мыльном растворе только при отключенном питании.
- 9.5 Светильник не предназначен для эксплуатации в особо сырых и жарких помещениях.
- 9.6 Не допустима работа светильника в помещениях с недостаточной вентиляцией.
- 9.7 Не допускается непрерывная работа светильника более чем 16 часов в сутки.

10 Характерные неисправности и методы их устранения

Внешние проявления и дополнительные признаки неисправности	Вероятная причина	Метод устранения
При включении питания светильник не работает	Отсутствует напряжение в питающей сети	Проверьте уровень сетевого напряжения в питающей сети и, при необходимости, устраните неисправность
	Плохой контакт	Проверьте контакты в схеме подключения и устраните неисправность
	Поврежден питающий кабель	Проверьте целостность цепей и целостность изоляции
В выключенном состоянии наблюдается тусклое свечение светильника	Светильник подключен через выключатель со светодиодной или неоновой подсветкой	Не является неисправностью. Отключите светодиодную подсветку в выключателе, либо замените выключатель. При необходимости обратитесь к квалифицированному электрику.
	Выключатель разрывает нейтральный проводник, а не фазовый	Не является неисправностью светильника. Устраните ошибку подключения. При необходимости обратитесь к квалифицированному электрику.