

1. Общие сведения об изделии

- 1.1. Наименование изделия: Опора граненая коническая несилловая фланцевая
- 1.2. Обозначение (марка): ОГКЛФ-8 (К240-180-4х25)-ц
- 1.3. Опора предназначена для установки на нее кронштейна с осветительным оборудованием. Кронштейн фиксируется в верхней части опоры при помощи болтов.
- 1.4. Опора монтируется на индивидуальный фундамент и фиксируется при помощи комплекта метизов (поставляется отдельно).

2. Основные технические данные и характеристики

Наименование показателей, единицы измерения	Норма		
2.1. Габаритные и присоединительные размеры	см. рис. 1		
2.2. Посадочное место кронштейна	К80		
2.3. Нагрузки на фундамент	М, т*м	N, т	Q, т
	0,9	0,13	0,19
2.4. Масса, кг	74		
2.5. Материал: ГОСТ 380-2005	Ст3		
2.6. Покрытие: ГОСТ 9.307-89	Гор. цинк		
2.7. Температура воздуха наиболее холодных суток обеспеченностью 0,98, °С	не ниже минус 45		
2.8. Ветровой район по СП 20.13330.2011 «СНиП 2.01.07-85»	*		
2.9. Категория размещения ГОСТ 15150-69	1		
2.10. Категория транспортирования ГОСТ 15150-69	8		
2.11. Категория хранения ГОСТ 15150-69	7		

* Применение в различных ветровых районах эксплуатации имеет ограничения, которые зависят от количества осветительных приборов и размеров кронштейнов.

3. Комплект поставки

В комплект поставки на единицу продукции входят изделия и документы:

Опора граненая коническая несилловая фланцевая ОГКЛФ-8 (К240-180-4х25)-ц В составе: - Стойка – 1 шт. - Крышка люка – 1 шт. - Винт М6х16 – 2 шт. - Комплект метизов для крепления кронштейна: болт М10х35 – 8 шт.	1	шт.
Паспорт (на партию)	1	шт.

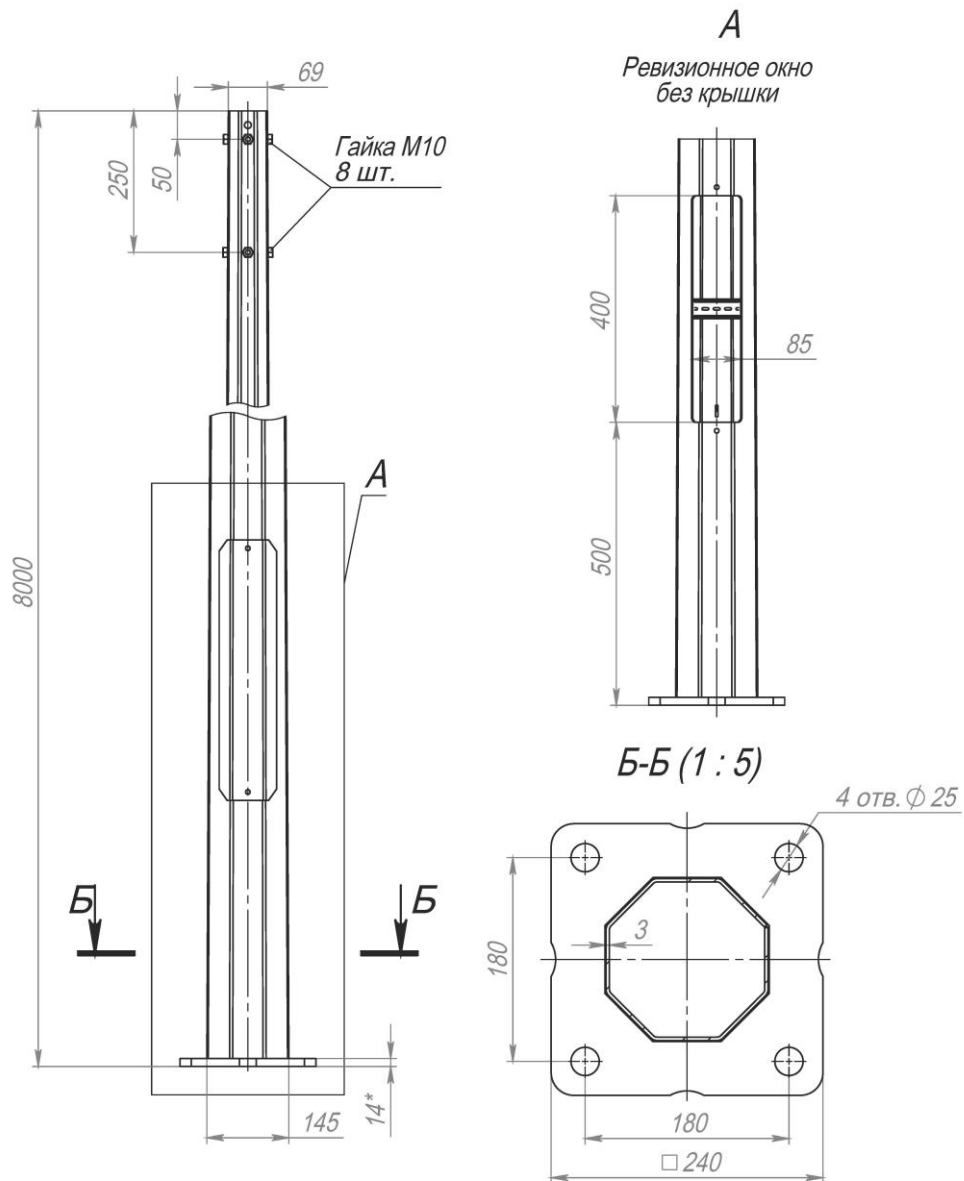
Дата выпуска: апрель 2021 г.



4. Гарантии изготовителя

- 4.1 Изготовитель гарантирует нормальную работу изделия при условии строгого соблюдения потребителем правил хранения, транспортирования, монтажа и эксплуатации.
- 4.2 Изготовитель гарантирует замену деталей и самого изделия, вышедших из строя по вине изготовителя в течение гарантийного срока эксплуатации, кроме покупных изделий.
- 4.3 Хранение изделий в предмонтажный период при повышенной влажности в упаковке не допускается.
- 4.4 Гарантийный срок установлен 12 месяцев с момента ввода изделия в эксплуатацию, но не более 18 месяцев с момента изготовления.
- 4.5 Гарантийный срок на цинковое покрытие – 3 года (при отсутствии механических повреждений).
- 4.6 Эксплуатационный срок изделия с цинковым покрытием – не менее 15 лет (при отсутствии механических повреждений).
- 4.7 Гарантийный срок на порошковое покрытие – 1 год (при отсутствии механических повреждений).

Рис.1 - Габаритные и присоединительные размеры



*Размер для справок.

Производитель оставляет за собой право на внесение изменений в конструкцию изделий, не влияющих на эксплуатационные характеристики.

ООО «Электростарт»

Паспорт

**Опора граненая коническая
несиловая фланцевая
ОГКЛф-8 (К240-180-4x25)-ц**

142100 МО г. Подольск
Пр-т Ленина 107/49
+7(495)9027001