

ЛОТОК ПРОВОЛОЧНЫЙ

Паспорт

CLWG10.001.1

1 Назначение и область применения

1.1 Лоток проволочный товарного знака IEK® (далее – лоток) предназначен для устройства трасс электропроводок и открытой прокладки кабельных линий напряжением до 1000 В. Лоток может применяться внутри общественных, производственных зданий, сооружений и объектов розничной торговли, вне помещений под навесом, на открытом воздухе, а также в помещениях с повышенной влажностью.

2 Технические параметры

2.1 Изделие является проводящим компонентом системы кабельных лотков в соответствии с классификацией по электрической проводимости по ГОСТ Р 52868.

2.2 Основные технические характеристики представлены в таблице 1.

2.3 Габаритные размеры и масса изделия приведены в таблице 2.

2.4 Общий вид изделия представлен на рисунке 1.

Таблица 1

Параметр	Значение		
Исполнение	ГЦ	Усиленный	INOX
Материал	низкоуглеродистая сталь, оцинкованная по методу Сендимира		коррозионностойкая сталь
Толщина покрытия, мкм, не менее	10		–
Степень защиты по ГОСТ 14254	Ip00		
Ударная прочность по ГОСТ Р 52868, не менее, Дж	10		
Класс стойкости к коррозии по ГОСТ Р 52868	2		9A
Сейсмостойкость по ГОСТ 17516.1	9 баллов		
Срок службы, лет, не менее	5		20

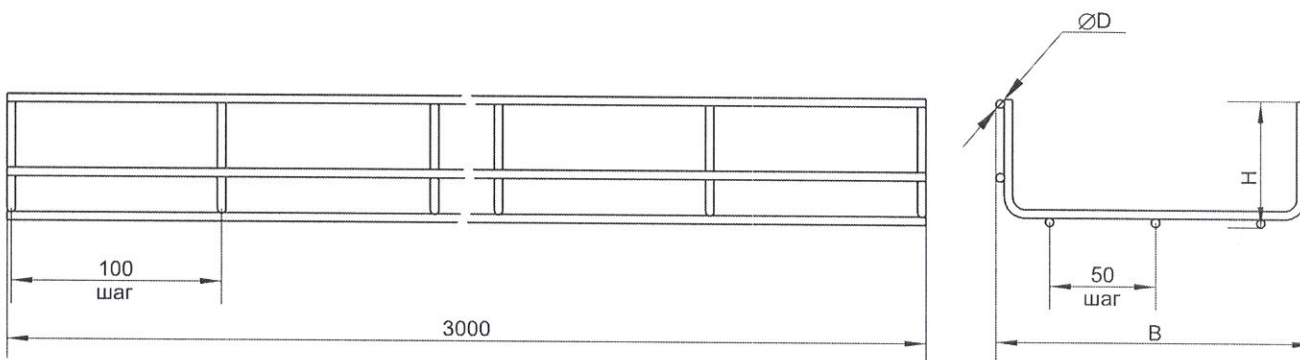


Рисунок 1

Таблица 2

Наименование	B, мм	H, мм	D, мм	Масса, кг	Наименование	B, мм	H, мм	D, мм	Масса, кг
Лоток проволочный 35×100 ГЦ	100	35	4	1,60	Лоток проволочный 85×150 INOX	150	85	4	2,96
Лоток проволочный 35×200 ГЦ	200			2,49	Лоток проволочный 85×200 INOX	200			3,40
Лоток проволочный 35×300 ГЦ	300			3,38	Лоток проволочный 85×300 INOX	300			4,30
Лоток проволочный 35×400 ГЦ	400			4,27	Лоток проволочный 85×400 INOX	400			5,20
Лоток проволочный 35×500 ГЦ	500			5,16	Лоток проволочный 85×500 INOX	500			6,09
Лоток проволочный 60×60 ГЦ	60	60		1,63	Лоток проволочный 85×600 INOX	600			6,99
Лоток проволочный 60×100 ГЦ	100			2,34	Лоток проволочный 100×150 INOX	150	100		3,05
Лоток проволочный 60×150 ГЦ	150			2,79	Лоток проволочный 100×200 INOX	200			3,50
Лоток проволочный 60×200 ГЦ	200			3,23	Лоток проволочный 100×300 INOX	300			4,39
Лоток проволочный 60×300 ГЦ	300			4,12	Лоток проволочный 100×400 INOX	400			5,29
Лоток проволочный 60×400 ГЦ	400			5,01	Лоток проволочный 100×500 INOX	500			6,18
Лоток проволочный 60×500 ГЦ	500			5,90	Лоток проволочный 100×600 INOX	600			7,08
Лоток проволочный 60×600 ГЦ	600			6,80	Лоток проволочный усиленный 35×100	100	35	5	2,47
Лоток проволочный 85×100 ГЦ	100	85		2,49	Лоток проволочный усиленный 35×150	150			3,16
Лоток проволочный 85×150 ГЦ	150			2,94	Лоток проволочный усиленный 35×200	200	35		3,86
Лоток проволочный 85×200 ГЦ	200			3,38	Лоток проволочный усиленный 35×300	300			5,25
Лоток проволочный 85×300 ГЦ	300			4,28	Лоток проволочный усиленный 35×400	400			6,64
Лоток проволочный 85×400 ГЦ	400			5,16	Лоток проволочный усиленный 35×500	500			8,04
Лоток проволочный 85×500 ГЦ	500			6,05	Лоток проволочный усиленный 60×60	60	60		2,51
Лоток проволочный 85×600 ГЦ	600			6,95	Лоток проволочный усиленный 60×100	100			3,62
Лоток проволочный 100×150 ГЦ	150	100		3,03	Лоток проволочный усиленный 60×150	150			4,32
Лоток проволочный 100×200 ГЦ	200			3,48	Лоток проволочный усиленный 60×200	200			5,01
Лоток проволочный 100×300 ГЦ	300	100		4,36	Лоток проволочный усиленный 60×300	300			6,41
Лоток проволочный 100×400 ГЦ	400			5,25	Лоток проволочный усиленный 60×400	400			7,80
Лоток проволочный 100×500 ГЦ	500			6,14	Лоток проволочный усиленный 60×500	500			9,19
Лоток проволочный 100×600 ГЦ	600			7,04	Лоток проволочный усиленный 60×600	600			10,59
Лоток проволочный 35×100 INOX	100	35		1,61	Лоток проволочный усиленный 85×100	100	85		3,86
Лоток проволочный 35×200 INOX	200			2,51	Лоток проволочный усиленный 85×150	150			4,56
Лоток проволочный 35×300 INOX	300			3,40	Лоток проволочный усиленный 85×200	200			5,25
Лоток проволочный 35×400 INOX	400			4,30	Лоток проволочный усиленный 85×300	300			6,65
Лоток проволочный 35×500 INOX	500			5,20	Лоток проволочный усиленный 85×400	400			8,04
Лоток проволочный 60×60 INOX	60	60		1,64	Лоток проволочный усиленный 85×500	500			9,43
Лоток проволочный 60×100 INOX	100			2,36	Лоток проволочный усиленный 85×600	600			10,82
Лоток проволочный 60×150 INOX	150			2,80	Лоток проволочный усиленный 100×100	100	100		4,00
Лоток проволочный 60×200 INOX	200			3,25	Лоток проволочный усиленный 100×150	150			4,70
Лоток проволочный 60×300 INOX	300			4,15	Лоток проволочный усиленный 100×200	200			5,40
Лоток проволочный 60×400 INOX	400			5,04	Лоток проволочный усиленный 100×300	300			6,79
Лоток проволочный 60×500 INOX	500			5,94	Лоток проволочный усиленный 100×400	400			8,18
Лоток проволочный 60×600 INOX	600			6,84	Лоток проволочный усиленный 100×500	500			9,57
Лоток проволочный 85×100 INOX	100	85		2,51	Лоток проволочный усиленный 100×600	600			10,97



3 Комплектность

В комплект поставки входит:
лоток – 2 шт.

4 Требования безопасности

- 4.1 Все работы по монтажу должны производиться исправным инструментом с соблюдением правил техники безопасности.
- 4.2 Изделие должно эксплуатироваться в условиях, отвечающих его конструктивному исполнению.

5 Указания по монтажу

5.1 Монтаж и эксплуатацию изделия следует проводить в соответствии с руководством по эксплуатации CL/LL.001.1.

6 Обслуживание

- 6.1 Лоток не требует специального обслуживания в процессе эксплуатации.
- 6.2 Лоток является законченным изделием и ремонту не подлежит, при выходе из строя – заменить.

7 Условия эксплуатации

- 7.1 Диапазон температуры окружающей среды от минус 50 до плюс 60 °С.
- 7.2 Максимальное среднегодовое значение относительной влажности воздуха 75 % при температуре плюс 15 °С. Допускается влажность 100 % при температуре плюс 25 °С.

8 Транспортирование, хранение

- 8.1 Транспортирование изделия допускается любым видом крытого транспорта, обеспечивающим защиту от механических повреждений, загрязнения и попадания влаги. Условия транспортирования – жесткие (Ж) по ГОСТ 23216.
- 8.2 Условия транспортирования и хранения изделия в части воздействия климатических факторов внешней среды от минус 50 до плюс 60 °С.

9 Утилизация

9.1 Лоток утилизируется путем передачи организациям, занимающимся приемом и переработкой черных металлов.

10 Гарантии изготовителя

- 10.1 По истечении срока службы утилизировать.
- 10.2 Адреса организаций для обращения потребителей:

РОССИЙСКАЯ ФЕДЕРАЦИЯ

ООО «ИЭК ХОЛДИНГ»

142100, Московская область,
г. Подольск, проспект Ленина,
дом 107/49, офис 457
Тел./факс: +7 (495) 542-22-27
info@iek.ru
www.iek.ru

МОНГОЛИЯ

«ИЭК МОНГОЛИЯ» КОО

Улан-Батор, 20-й участок Баянголского района,
Западная зона промышленного района 16100,
Московская улица, 9
Тел.: +976 7015-28-28
Факс: +976 7016-28-28
info@iek.mn
www.iek.mn



РЕСПУБЛИКА МОЛДОВА

П.И.К. «ИЭК МОЛДОВА» О.О.О.

MD-2068, г. Кишинев, ул. Петрикань, 31

Тел.: +373 (22) 479-065, 479-066

Факс: +373 (22) 479-067

info@iek.md; infomd@md.iek.ru

www.iek.md

УКРАИНА

ООО «ТОРГОВЫЙ ДОМ

УКРЭЛЕКТРОКОМПЛЕКТ»

08132, Киевская область, Киево-Святошинский

район, г. Вишневое, ул. Киевская, 6В

Тел.: +38 (044) 536-99-00

info@iek.com.ua

www.iek.ua

Страны Евросоюза

ЛАТВИЙСКАЯ РЕСПУБЛИКА

ООО «ИЭК БАЛТИЯ»

LV-1005, г. Рига, ул. Ранкас, 11

Тел.: +371 2934-60-30

iek-baltija@inbox.lv

www.iek.ru

Страны Азии

РЕСПУБЛИКА КАЗАХСТАН

ТОО «ТД ИЭК. КАЗ»

040916, Алматинская область, Карасайский район,

с. Иргели, мкр. Акжол, 71А

Тел.: +7 (727) 237-92-49, 237-92-50

infokz@iek.ru

www.iek.kz

РЕСПУБЛИКА БЕЛАРУСЬ

ООО «ИЭК ХОЛДИНГ»

(Представительство в Республике Беларусь)

220025, г. Минск,

ул. Шафарнянская, д. 11, пом. 62

Тел.: + 375 (17) 286-36-29

iek.by@iek.ru;

www.iek.ru

11 Свидетельство о приемке

Лоток проволочный _____ изготовлен в соответствии с действующей технической документацией и признан годным для эксплуатации.

Номер партии, месяц и год изготовления указаны на изделии в графах «ПАРТИЯ» и «ДАТА».



Штамп ОТК _____

начальник службы контроля качества

Дата продажи _____

Штамп магазина _____

Издание 1



Произведено: ООО «Металлические кабельные трассы»
107045, г. Москва, Большая Сухаревская площадь, д. 16/18,
строение 1, помещение II, комната 5