

## 1. НАЗНАЧЕНИЕ И ОБЛАСТЬ ПРИМЕНЕНИЯ

- 1.1 Светильники светодиодные ELEGANT с пультом ДУ предназначены для работы в сетях переменного тока с напряжением  $230В \pm 10\%$ , частоты 50 Гц, ГОСТ 32144-2013.
- 1.2 Область применения. Светильники светодиодные ELEGANT предназначены для общего освещения общественных и бытовых помещений – холлов, магазинов, офисов, коридоров и т.п.
- 1.3 Имеют сертификат ТР ТС (таможенного союза) ЕАС.

## 2. КОМПЛЕКТНОСТЬ

В комплект поставки светильников светодиодных ELEGANT входят:

1. Светильник светодиодный – 1 шт.
2. Саморезы – 4 шт.
3. Дюбели – 4 шт.
4. Упаковочная коробка – 1 шт.
5. Руководство по эксплуатации, паспорт – 1 экз.
6. Пульт дистанционного управления (д/у) – 1 шт.

## 3. ГАБАРИТНЫЕ РАЗМЕРЫ ИЗДЕЛИЯ

– Таблица 1. Габаритные размеры изделия –

Модель	Длина изделия, мм	Ширина изделия, мм	Высота изделия, мм	Вес изделия, кг
<b>ELEGANT BLISS-W 60Вт</b>	500	500	140	1,4
<b>ELEGANT BLISS-B 60Вт</b>	500	500	140	1,4
<b>ELEGANT BLISS-W 90Вт</b>	610	400	130	1,8
<b>ELEGANT BLISS-B 90Вт</b>	610	400	130	1,8
<b>ELEGANT BLISS-W 120Вт</b>	780	550	130	3,1
<b>ELEGANT BLISS-B 120Вт</b>	780	550	130	3,1
<b>ELEGANT BLISS-W BG 120Вт</b>	780	550	130	3,1
<b>ELEGANT BLISS-B BG 120Вт</b>	780	550	130	3,1

#### 4. ЭЛЕКТРОТЕХНИЧЕСКИЕ И ТЕХНИЧЕСКИЕ ХАРАКТЕРИСТИКИ ИЗДЕЛИЯ

– Таблица 2. Электротехнические и технические характеристики изделия –

Наименование продукта	Светильник светодиодный с пультом ДУ		
	ELEGANT BLISS		
<b>Электротехнические характеристики</b>			
Потребляемая мощность	60 Вт	90 Вт	120 Вт
Световой поток	4700 лм	7000 лм	8400 лм
Индекс цветопередачи	Ra > 80		
Цветовая температура*	3000K-4000K-6500K		
Диапазон входного напряжения	230В ± 10%		
Частота	50 Гц		
Потребляемый ток	290 mA	440 mA	580 mA
Коэффициент мощности cos φ	> 0,9		
Коэффициент пульсации	< 5%		
<b>Технические характеристики</b>			
Угол рассеяния	120°		
Тип светодиодов	SMD		
Материал корпуса светильника	Сталь		
Материал рассеивателя	Акрил (ПММА)		
Температурный режим работы, мин./макс.	+1°C/+40°C		
Степень защиты	IP40		
Климатическое исполнение	УХЛ 4		
Класс защиты от поражения эл. током	1		
Класс энергоэффективности	A+		A
Срок службы	30 000 ч		
Гарантия	2 года		

\* Цветовая температура свечения может отличаться от номинальной +/- 200K

#### **ВНИМАНИЕ!**

**Производитель имеет право вносить изменения в конструкцию, не допускающие ухудшения основных характеристик, без предварительного уведомления.**

## 5. МОНТАЖ И ПОДКЛЮЧЕНИЕ

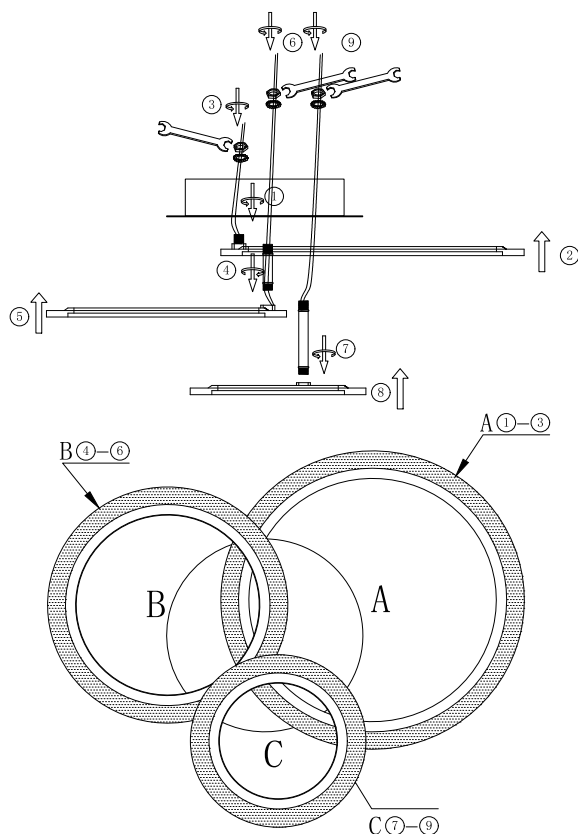
5.1 Светильники светодиодные ELEGANT с пультом ДУ предназначены для подключения к электрической цепи с выключателем.

5.2 Перед установкой убедитесь в правильности напряжения питающей сети  $230V \pm 10\%$ , частоты 50 Гц и наличии защитного устройства в цепи (автоматический выключатель, предохранитель).

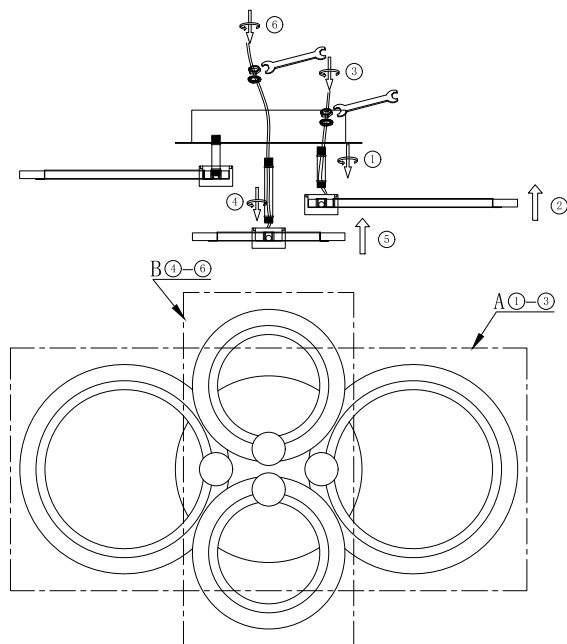
### 5.3 Монтаж светильника:

- отключите напряжение сети;
- распакуйте светильник;
- установите на предполагаемой поверхности металлический кронштейн светильника с помощью саморезов и дюбелей;
- присоедините подготовленные концы проводов питания и заземления к клеммной колодке светильника;
- установите светильник на кронштейн и закрепите при помощи боковых винтов.

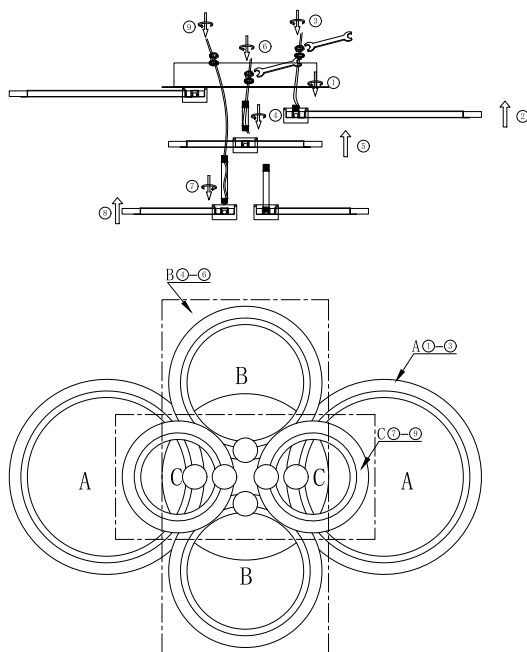
Монтажный чертеж потолочного светильника ELEGANT BLISS 60Вт



Монтажный чертёж потолочного светильника ELEGANT BLISS 90Вт



Монтажный чертёж потолочного светильника ELEGANT BLISS 120Вт

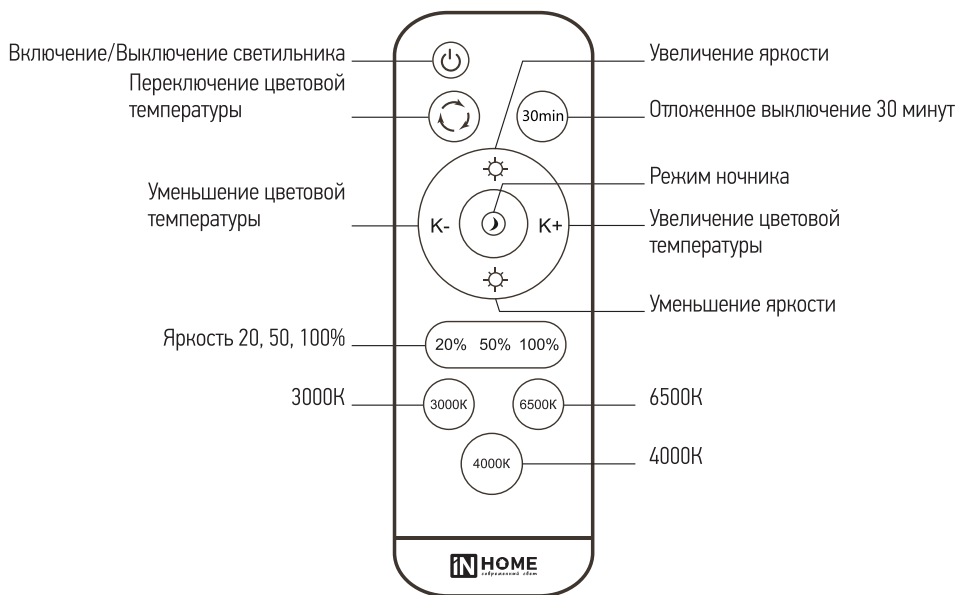


## 6. УПРАВЛЕНИЕ СВЕТОДИОДНЫМ СВЕТИЛЬНИКОМ ELEGANT

6.1 Управление режимами работы светильника осуществляется входящим в комплект поставки пультом д/у.

6.2 Питание пульта д/у осуществляется двумя элементами питания ААА (в комплект не входят).

Рис. 1 Управление светильником



## 7. ТРАНСПОРТИРОВАНИЕ И ХРАНЕНИЕ

7.1 Транспортирование и хранение осуществляется по ГОСТ 23216 и ГОСТ 15150.

7.2 Транспортирование допускается любым видом крытого транспорта, обеспечивающим предохранение упакованной продукции от механических повреждений и ударных нагрузок.

7.3 Хранение осуществляется в упаковке изготовителя в закрытых помещениях с естественной вентиляцией при температуре окружающего воздуха от  $-40^{\circ}\text{C}$  до  $+50^{\circ}\text{C}$  и относительной влажности не более 98%. При хранении на стеллажах упаковки должны быть сложены не более чем в 4-5 рядов по высоте.

– Таблица 3. Транспортные характеристики –

<b>Наименование продукта</b>	<b>ELEGANT BLISS-W 60Вт</b>	<b>ELEGANT BLISS-B 60Вт</b>
Вес ящика	7,3 кг	7,3 кг
Объем ящика	0,0473 м <sup>3</sup>	0,0473 м <sup>3</sup>
Минимальная упаковка	1 шт.	1 шт.
Количество в ящике	5 шт.	5 шт.
Штрих-код EAN-13	4690612043364	4690612043371
Транспортный штрих-код ITF-14	14690612043361	14690612043378
Код товара	200.0114	200.0115
<b>Наименование продукта</b>	<b>ELEGANT BLISS-W 90Вт</b>	<b>ELEGANT BLISS-B 90Вт</b>
Вес ящика	9,6 кг	9,6 кг
Объем ящика	0,0430 м <sup>3</sup>	0,0430 м <sup>3</sup>
Минимальная упаковка	1 шт.	1 шт.
Количество в ящике	5 шт.	5 шт.
Штрих-код EAN-13	4690612035444	4690612035451
Транспортный штрих-код ITF-14	14690612054145	14690612054152
Код товара	026.3184	026.3185
<b>Наименование продукта</b>	<b>ELEGANT BLISS-W 120Вт</b>	<b>ELEGANT BLISS-B 120Вт</b>
Вес ящика	14,5 кг	14,5 кг
Объем ящика	0,0788 м <sup>3</sup>	0,0788 м <sup>3</sup>
Минимальная упаковка	1 шт.	1 шт.
Количество в ящике	5 шт.	5 шт.
Штрих-код EAN-13	4690612035468	4690612035475
Транспортный штрих-код ITF-14	14690612043675	14690612043682
Код товара	026.3186	026.3187
<b>Наименование продукта</b>	<b>ELEGANT BLISS-W-BG 120Вт</b>	<b>ELEGANT BLISS-B-BG 120Вт</b>
Вес ящика	16,6 кг	16,6 кг
Объем ящика	0,0788 м <sup>3</sup>	0,0788 м <sup>3</sup>
Минимальная упаковка	1 шт.	1 шт.
Количество в ящике	5 шт.	5 шт.
Штрих-код EAN-13	4690612051840	4690612051857
Транспортный штрих-код ITF-14	14690612051847	14690612051854
Код товара	200.0588	200.0589

## 8. ТРЕБОВАНИЯ БЕЗОПАСНОСТИ И ТЕХНИЧЕСКОЕ ОБСЛУЖИВАНИЕ

### 8.1 ЗАПРЕЩАЕТСЯ:

- прямое подключение к электрической сети без ЭПРА;
- техническое обслуживание включенного светодиодного светильника;
- подключение светодиодного светильника к повреждённой электропроводке.

### **ВНИМАНИЕ!**

**Эксплуатация допускается только в условиях конвекции воздуха для отвода тепла.**

- 8.2 Работы по установке и техническому обслуживанию светодиодного светильника должны проводиться квалифицированным персоналом.
- 8.3 Регулярно проверяйте электрические соединения и целостность электропроводки.
- 8.4 При загрязнении светодиодного светильника очистку поверхности производить мягкой сухой тканью. Не допускается использование растворителей и других агрессивных моющих средств.
- 8.5 Светодиодный светильник является одним из самых экологически чистых источников света. Не требует специальной утилизации.

## 9. ГАРАНТИЙНЫЕ ОБЯЗАТЕЛЬСТВА

- 8.6 Замена подлежат неработающие светодиодные светильники при отсутствии видимых физических повреждений.
- 8.7 Замена осуществляется при предъявлении правильно заполненного гарантийного талона (указать наименование изделия, штрихкод, дату и место продажи), подписи продавца, печати магазина, в котором был приобретен светильник. Светодиодный светильник подлежит замене при условии сохранения товарного вида упаковки.
- 8.8 Дата производства указана на изделии.
- 8.9 Гарантийный срок составляет 2 года с момента продажи.
- 8.10 В период гарантийных обязательств и при возникновении претензий обращаться к продавцу или в организации:

***Российская Федерация:** ООО «ИН ХОУМ», 690025, Примоский край, г. Владивосток, ул. Успенского 62, офис 3*

***Производитель:** Шеньчжень САН ЛЕД Техноложи Ко, 1, Техноложи Парк 10, Шуитянь, район Шиянь, Баоань, Шеньчжень, Китай  
Shenzhen SUN LED Technology Co., Ltd No.1 Building, Technology Park 10, Shuitian, Shiyan Town, Bao'an District, Shenzhen, China*

10. ГАРАНТИЙНЫЙ ТАЛОН



<i>Изделие/Model</i>	<i>Номер партии/Order number</i>
<i>Место продажи/Place of sale</i>	<i>Дата продажи/Date of sale</i>
<i>Подпись продавца/Seller's signature</i>	<i>Подпись покупателя/Customer's signature</i>
<i>Дата обмена/Date of exchange</i>	