



АКЦИОНЕРНОЕ ОБЩЕСТВО
"Завод ЭЛЕТЕХ"

440003, Российская Федерация,
г. Пенза, ул. Терновского, 19А,
тел./факс: (841-2) 93-06-06
E-mail: info@eletex-penza.ru

Сделано в России

ПАСПОРТ

на
Кронштейн КР-3.1

Артикулы:
1030400021, 1030400029, 1030400030

Предприятие-изготовитель оставляет за собой право вносить в конструкцию изделия изменения, не ухудшающие его технические данные

1. Общие сведения

1.1 Изделие изготовлено в соответствии с конструкторской документацией.

1.2 Кронштейн предназначен для установки консольных уличных светильников.

1.3 Кронштейны крепятся с помощью стальной монтажной ленты или на вертикально несущие поверхности с помощью анкерных болтов.

Возможна установка кронштейна на опоры стальные, деревянные, бетонные, плоские поверхности.

1.4 Конструкция кронштейна позволяет регулировать угол установки светильника к горизонтальной плоскости от 0 градусов до 90 градусов с шагом 15 градусов, что обеспечивает повышенное удобство эксплуатации.

2. Основные технические характеристики

Внешний вид, габаритные, присоединительные размеры представлены на рисунке 1.

2.1 Максимальные габаритные размеры - ДхШхВ – 260х108х129 мм

2.2 Покрытие – краска порошковая, атмосферостойкая.

2.3 Цвет: 1030400021, 1030400029 – белый; 1030400030 – черный

2.4 Допустимая нагрузка на кронштейн – до 100 кг

2.5 Материал - сталь

2.6 Внешний диаметр

трубы – 48 мм

2.7 Вес кронштейна –

0,930 кг

3. Комплектность

3.1 Кронштейн:

- труба – 1шт;
- стенка левая – 1шт;
- стенка правая – 1шт;
- болт М8х65 – 2шт;
- гайка М8 – 2шт;
- шайба гровер $\varnothing 8$ мм -2шт;
- шайба плоская $\varnothing 8$ мм -2шт.

3.2 Паспорт

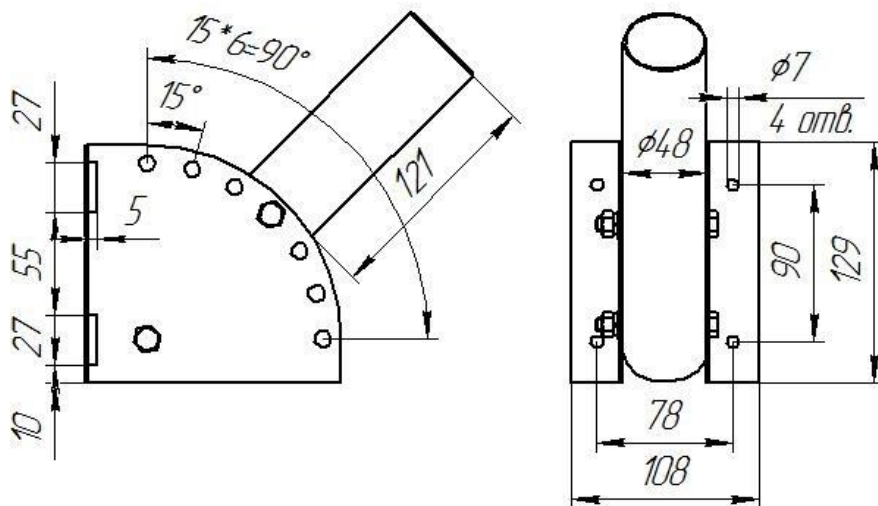


Рисунок 1

4. Инструкция по монтажу и подготовке к работе

4.1 Распаковать кронштейн, проверить комплектность. Произвести сборку кронштейна, согласно прилагаемой схемы сборки, выставив требуемый угол возвышения трубы кронштейна.

4.2 Закрепить кронштейн на опорной поверхности с помощью анкерных болтов или монтажной ленты (в комплект не входят). Допустимый вес нагрузки, заявленный заводом-производителем, указан с учётом прочного крепления кронштейна к установочной поверхности на все штатные крепёжные отверстия

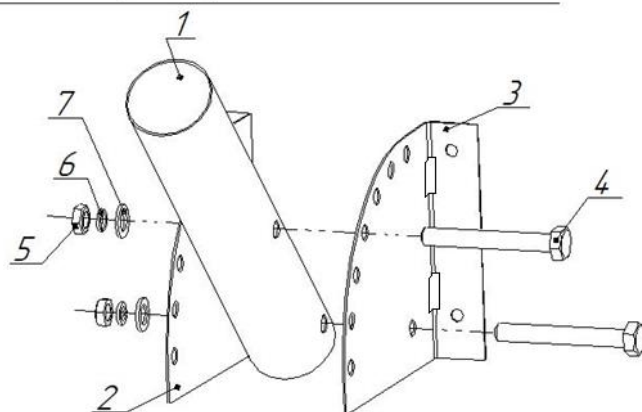
4.3 Пропустить сетевой провод для подключения питания к светильнику внутри трубы диаметром 48 мм.

4.4 Произвести установку и коммутацию осветительного прибора, используя крепежный набор из комплекта светильника.

4.5 Монтаж осветительных приборов должен осуществляться специально обученными и подготовленными специалистами, имеющие допуск и разрешение на электромонтажные работы и работы на высоте.

4.6 В случае повреждения лакокрасочного покрытия кронштейна его необходимо восстановить для исключения коррозии.

Схема сборки кронштейна КР – 3.1



- | | |
|---------------------------|------------------------------------|
| 1 – Труба – 1 шт. | 5 – Гайка М8 – 2 шт. |
| 2 – Стенка левая – 1 шт. | 6 – Шайба гровер $\phi 8$ – 2 шт. |
| 3 – Стенка правая – 1 шт. | 7 – Шайба плоская $\phi 8$ – 2 шт. |
| 4 – Болт М8х65 – 2 шт. | |

5. Сведения об утилизации

Кронштейн не содержит дорогостоящих и токсичных материалов и утилизируется обычным способом.

6. Хранение и транспортирование

6.1 Допускается хранить кронштейны в любом не отапливаемом помещении.

6.2 Хранить в заводской упаковке в горизонтальном положении, уложенными в штабеля, обеспечивая сохранность защитного покрытия кронштейнов.

6.3 Во время транспортирования не допускаются механические повреждения изделий и их упаковки. Необходимо избегать воздействия на кронштейны агрессивных химических веществ.

7. Гарантийные обязательства

7.1 Изготовитель гарантирует нормальную работу изделия при соблюдении потребителем условий хранения, транспортирования, монтажа и эксплуатации.

7.2 Хранение изделий в предмонтажный период при повышенной влажности в упаковке не допускается.

7.3 Изготовитель гарантирует замену вышедшей из строя продукции по вине изготовителя в течение 12 месяцев с момента установки/ввода в эксплуатацию при условии отсутствия механических повреждений.

7.4 Изделие не подлежит обязательной сертификации и декларированию

Дата изготовления ЯНВ 2022г

Штамп ОТК _____