

### 3. Эксплуатация

3.1. К эксплуатации коробок должны допускаться лица, усвоившие настоящую инструкцию и прошедшие тьюбеодимый инструктаж.

3.2. При эксплуатации необходимо руководствоваться настоящей инструкцией, действующими "Правилами устройства электроустановок", "Правилами технической эксплуатации электроустановок потребителей" и "Правилами техники безопасности при эксплуатации электроустановок потребителей" (ПТЭ и ПТБ).

3.3. В процессе эксплуатации коробки не должны подвергаться механическим воздействиям.

### 4. Транспортировка и хранение

4.1. При транспортировании должна быть обеспечена сохранность коробок от механических повреждений.

4.2. Условия транспортировки и хранения коробок в части воздействия климатических факторов внешней среды по группе "ОЖ1 по ГОСТ' 15150-69. Срок службы коробки-не более 10 лет.

**Примечание:** Коробки обязательной сертификации не подлежат, письмо №45/8- 11/1228 от 31 января 2012 года Государственным Региональный Центр Стандартизации, Метрологии и испытаний в Ростовской области.

«КОНТР.ОТК 5»

ОАО "ПЭМИ" 344079, Россия, г. Ростов-на-Дону, ул. Нансена, 87  
Тел.: 8 (863) 232-68-87; +7(961) 310-00-62; +7(863) 232-79-03; 8 (863) 218-59-33  
[pemi@list.ru](mailto:pemi@list.ru), [www.td-pemi.ru](http://www.td-pemi.ru)

ОТКРЫТОЕ АКЦИОНЕРНОЕ ОБЩЕСТВО  
ПЛАСТМАССОВЫХ ЭЛЕКТРОМОНТАЖНЫХ ИЗДЕЛИЙ  
ОАО «ПЭМИ»

**ПЭМИ**

## ПАСПОРТ

Коробки ответвительные  
У409-4 У1,5 и У409-3 У1,5  
ТУ 3464-022-01403993-01



г. Ростов-на-Дону

## Коробки ответвительные У409-4 У1,5 и У409-3 У1,5

### 1. Назначение

1.1. Коробка предназначена для осуществления ответвлений и соединений в электрических сетях переменного и постоянного тока с номинальным напряжением до 660В, выполняемых кабелями с алюминиевыми и медными жилами с пластмассовой или резиновой изоляцией для открытой проводки.

1.2. Вид климатического исполнения - У 1,5 по ГОСТ 15150-69 (эксплуатация на открытом воздухе; эксплуатация в помещениях с повышенной влажностью).

### 2. Технические данные

2.1. Сечение жил подводимых кабелей:

- с алюминиевыми жилами 2-6 мм<sup>2</sup>;
- с медными жилами 1,5 - 6 мм<sup>2</sup>.

Наружные размеры вводимых кабелей:

- круглой формы Ø8мм. - Ø12мм. (при диаметре отверстия кольца уплотнительного 10мм.);
- Ø11мм - Ø16мм (при диаметре отверстия кольца уплотнительного 14мм.);
- плоской формы 5,3x8,3мм. — 8,6x14мм. (при диаметре отверстия кольца уплотнительного 10мм).

2.2. Коробки имеют степень защиты от воздействия окружающей среды — IP65 по ГОСТ 14254.

2.3. Сопротивление изоляции коробок в холодном состоянии не менее 20 МОм.

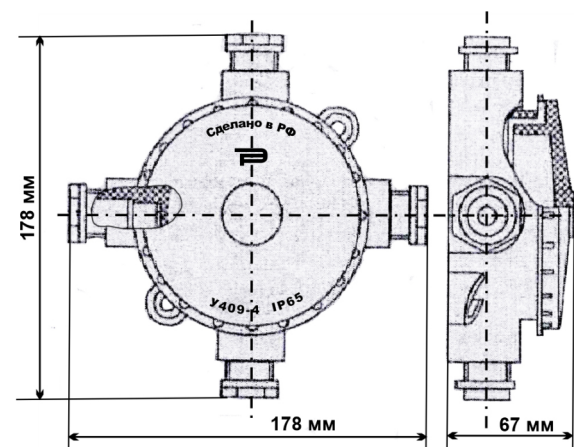
2.4. Количество отверстий:

У409-4 У1,5 - 4шт.

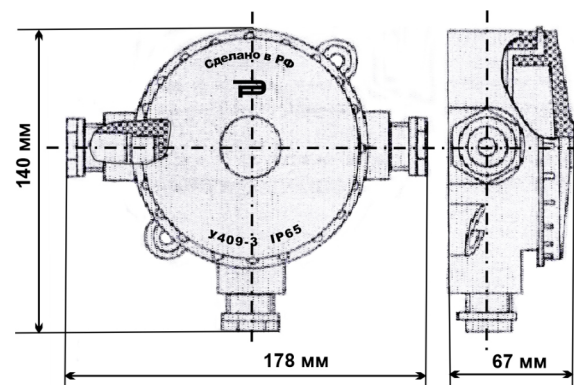
У409-4 У1,5 - 3шт

2.4. Коробки изготавливаются из трудногорючей пластмассы.

2.3. Установленный срок службы коробок до замены - не менее 10 лет.



Коробка ответвительная У409-4 У1,5



Коробка ответвительная У409-3 У1,5